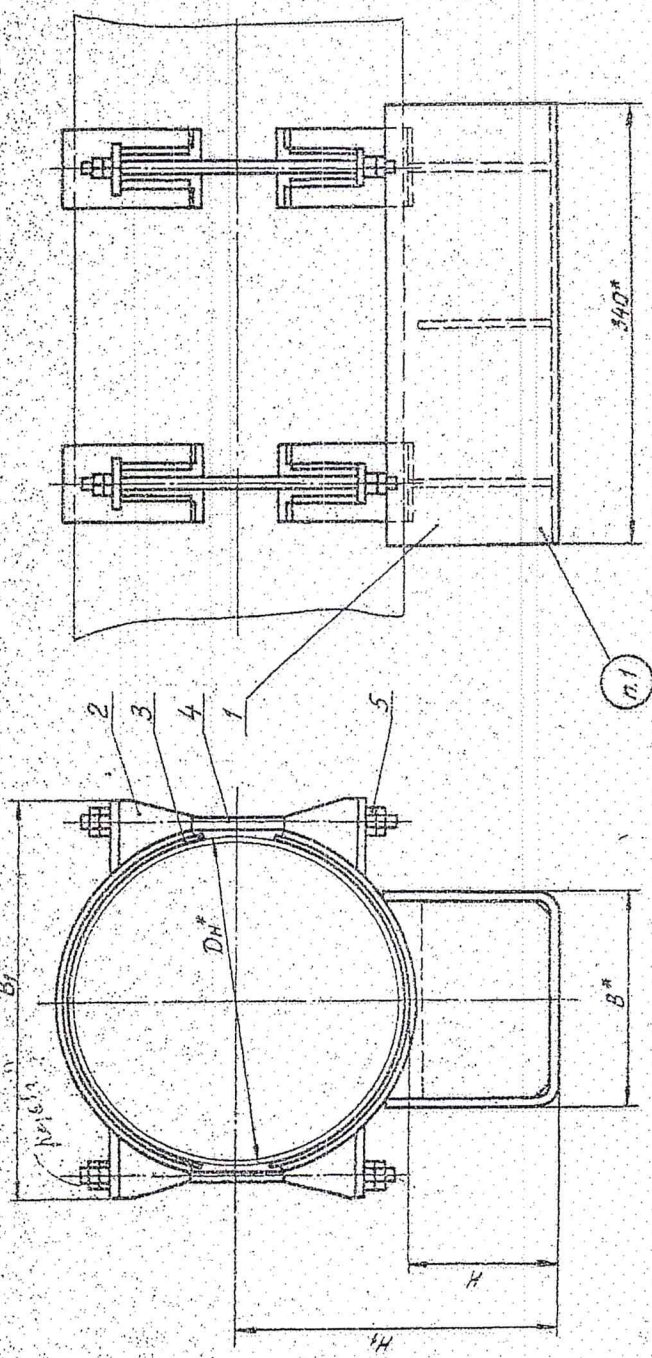


717.00.00.0000СБ

Для трубопроводов Дн 377-1420 мм.



1. Маркировка: обозначение по чертежу и товарный знак завода-изготовителя.  
2. Размеры для справок.

Серия 4903-10 Выпуск 5

ИЗ № подл. Подпись и дата. Взам. инв. №. Лист № 01/01. Подпись и дата.

ИЗ № подл.	Подпись и дата	Взам. инв. №	Лист № 01/01	Подпись и дата	717.00.00.0000СБ	4
------------	----------------	--------------	--------------	----------------	------------------	---

оборудован